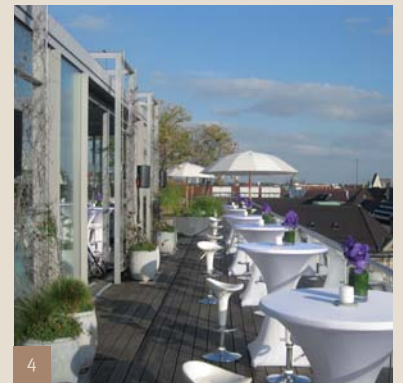
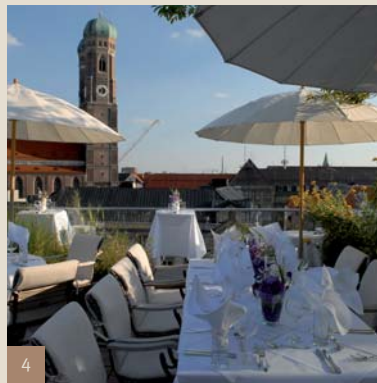




# BLUE SPA

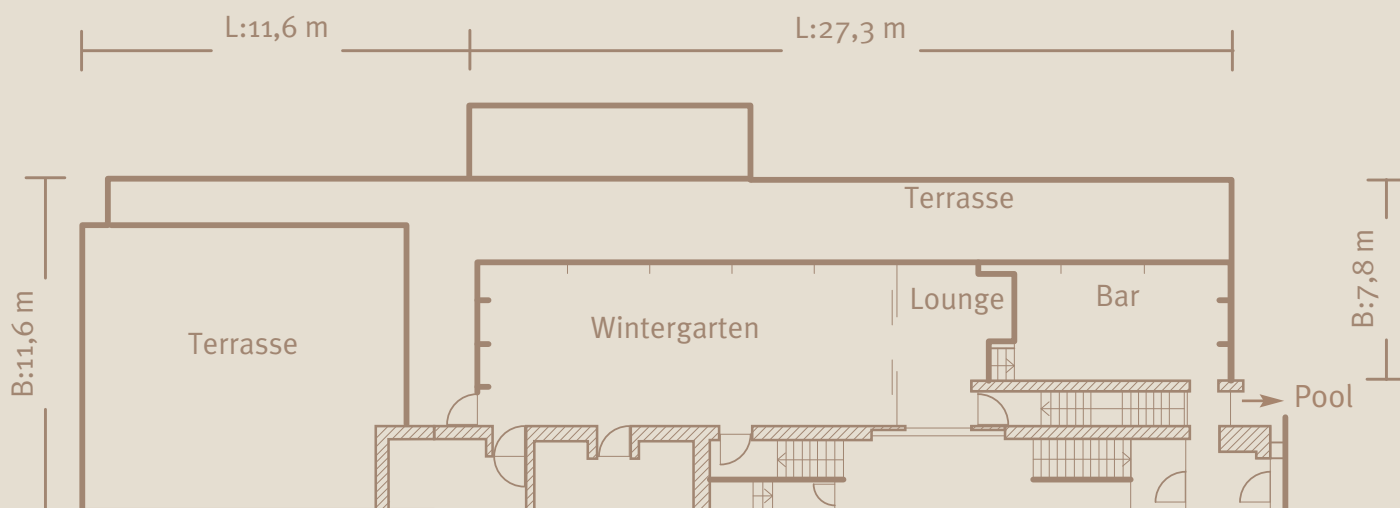


Das von André Putman gestaltete Blue Spa befindet sich im sechsten Stock des Hotels. Mit offenem Kamin und einem Glasdach, das sich je nach Wetterlage öffnen lässt, bietet der Poolbereich einen besonderen Rahmen für Poolpartys, Cocktailempfänge oder After Work Parties. Der moderne Blue Spa Wintergarten mit freistehendem Kamin befindet sich auf der siebten Etage und besticht durch die verglaste Front. Für größere Anlässe kann der Pool mit der Blue Spa Bar & Lounge und dem Blue Spa Wintergarten kombiniert werden. Umrahmt von Sonnenterrassen mit einer einzigartigen Gartenlandschaft bietet die Blue Spa Terrasse einen atemberaubenden Rundumblick über die Dächer Münchens.

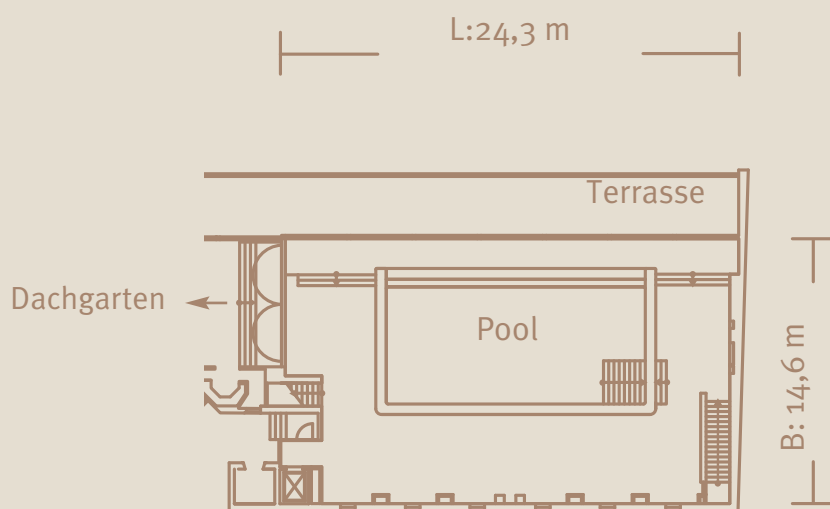
Blue Spa											
Räume	L x B x H in m	Fläche in qm	Tageslicht	Blocktafel	U-Form	Cabaret	Parlamentarisch	Bankett	Stuhlreihen	Empfang	
1	Blue Spa Pool	24,3 x 14,2 x 2,8	203,1	ja	–	–	–	80	–	140/200*	
2	Blue Spa Bar & Lounge	11,8 x 3,8 x 2,6	45,2	ja	–	–	–	–	–	20/40*	
3	Blue Spa Wintergarten	15,1 x 5,8 x 3,1	84,6	ja	26	30	–	50	50	90	
4	Blue Spa Terrasse gesamt	40,9 x 14,7	275,2	ja	–	–	–	70	–	–	
	Blue Spa gesamt**	–	608,1	ja	–	–	–	–	–	500*	

\* Kapazität inklusive Terrasse \*\* 31+32+33+Terrasse

Blue Spa 7. OG: 316,2 qm



Blue Spa Pool, 6. OG: 203,1 qm



Hotel Bayerischer Hof

Promenadeplatz 2 - 6  
D-80333 München

Postfach 100 253  
D-80076 München

Fon +49 89.21 20 - 0  
Fax +49 89.21 20 - 906

www.bayerischerhof.de  
info@bayerischerhof.de

LEADING  
HOTELS\*

LEADING  
SPAS

Preferred  
HOTELS & RESORTS